

ICS 19.060
Q 61



中华人民共和国国家标准

GB/T 5766—2007
代替 GB/T 5766—1996

GB/T 5766—2007

摩擦材料洛氏硬度试验方法

Test method of Rockwell hardness for friction materials

中华人民共和国
国家标准
摩擦材料洛氏硬度试验方法
GB/T 5766—2007

*

中国标准出版社出版发行
北京复兴门外三里河北街16号
邮政编码:100045

网址 www.spc.net.cn

电话:68523946 68517548

中国标准出版社秦皇岛印刷厂印刷
各地新华书店经销

*

开本 880×1230 1/16 印张 0.75 字数 12 千字
2008年2月第一版 2008年2月第一次印刷

*

书号: 155066·1-30640 定价 14.00 元

如有印装差错 由本社发行中心调换

版权专有 侵权必究

举报电话:(010)68533533



GB/T 5766-2007

2007-11-01 发布

2008-06-01 实施

中华人民共和国国家质量监督检验检疫总局
中国国家标准化管理委员会 发布

附录 B
(资料性附录)
试验记录表

试样材质: _____ 试验时间: _____ 年 月 日
 产品类型: _____ 试验编号: _____
 试样尺寸: _____ 试验室温度: _____
 硬度标尺: L M P R S V 试验室湿度: _____
 试样预处理情况: _____ 试验者: _____

样品编号	测定值										平均值
	1	2	3	4	5	6	7	8	9	10	
1											
2											
3											
4											
5											
6											
7											
8											
9											
10											
总平均值											
最大值											
最小值											
标准偏差											
备注											

前 言

本标准与日本工业标准 JIS D4421—1996(2006)《汽车制动器衬片、衬垫和离合器面片硬度试验方法》的一致性程度为非等效。

本标准代替 GB/T 5766—1996《摩擦材料洛氏硬度试验方法》。

本标准与 GB/T 5766—1996 相比,主要变化如下:

- 在 3.2 标尺中取消了 H、E、K 标尺;
- 在 7.1.1 中增加了关于标尺选择原则的描述;
- 在 7.1.3 中增加了试样托座图;
- 在 7.2.1 中增加了关于硬度测定点数量和位置选择的描述;
- 在 7.3.1.5 中增加了非直读式硬度计的试验方法;
- 增加了电动洛氏硬度计的试验方法;
- 增加了资料性附录“硬度测定点位置图”(附录 A)和“试验记录表”(附录 B)。

本标准附录 A、附录 B 均为资料性附录。

本标准由中国建筑材料工业协会提出。

本标准由咸阳非金属矿研究设计院归口。

本标准由东营信义汽车配件有限公司、咸阳非金属矿研究设计院、福建冠良汽车配件工业有限公司负责起草。

本标准主要起草人:石志刚、潘昱成、杜效德、张世绍。

本标准首次发布于 1986 年 1 月,1996 年 5 月第一次修订,本次为第二次修订。

附录 A
(资料性附录)
硬度测定点位置图

汽车用摩擦材料硬度测量点的位置选择见图 A.1~图 A.3。

单位为毫米

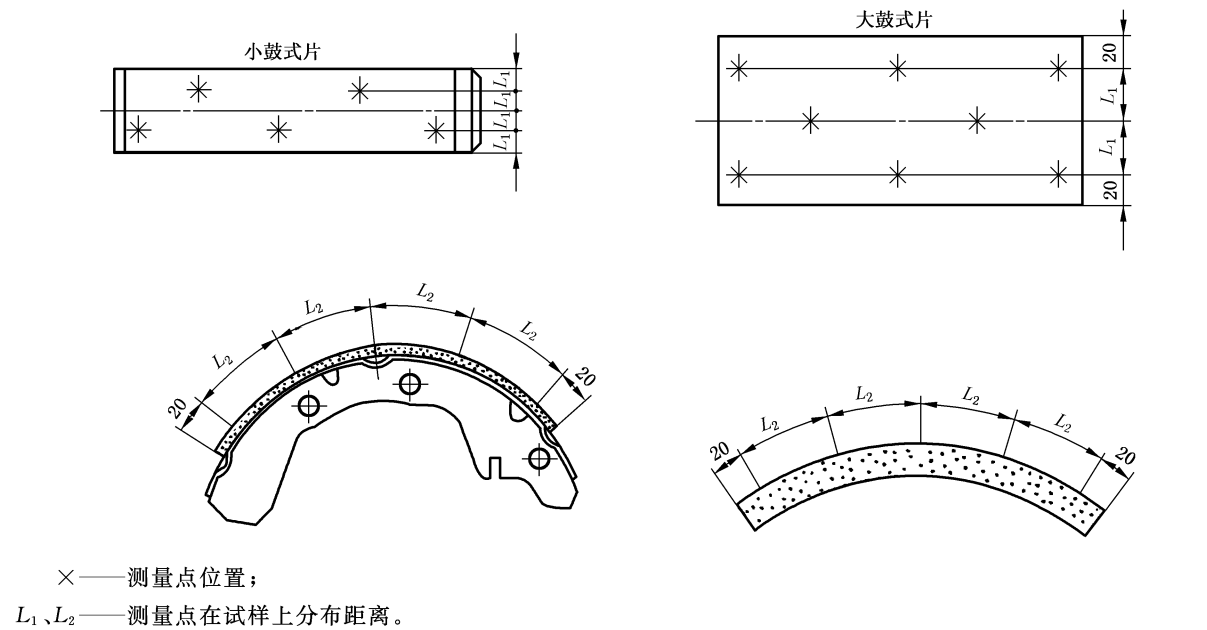


图 A.1 鼓式制动器衬片

单位为毫米

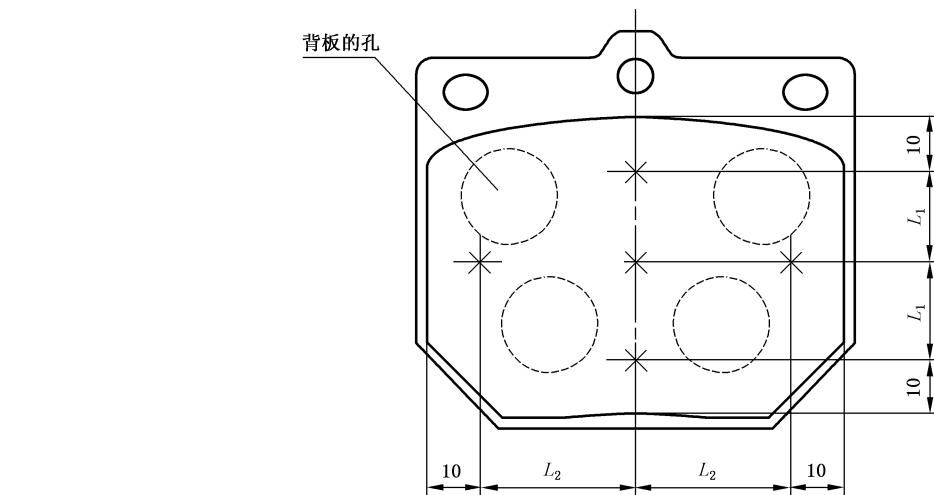


图 A.2 盘式制动器衬片

摩擦材料洛氏硬度试验方法

1 范围

本标准规定了测定摩擦材料洛氏硬度的试验方法。
本标准适用于干式摩擦材料制品。

2 规范性引用文件

下列文件中的条款通过本标准的引用而成为本标准的条款。凡是注日期的引用文件，其随后所有的修改单(不包括勘误的内容)或修订版均不适用于本标准，然而，鼓励根据本标准达成协议的各方研究是否可使用这些文件的最新版本。凡是不注日期的引用文件，其最新版本适用于本标准。

GB/T 8170 数值修约规则

JJG 884 塑料洛氏硬度计

3 术语与定义

下列术语和定义适用于本标准。

3.1

洛氏硬度 Rockwell hardness

用规定的钢球压头，在规定的条件下，对摩擦材料制品表面先后施加初试验力和主试验力，然后卸除主试验力，保留初试验力。用前后两次初试验力作用下的钢球压头压入深度残余增量 e 求得的值。 e 的单位为 0.002 mm。

洛氏硬度 $HR=130-e$

3.2

标尺 scale

表示洛氏硬度钢球直径和试验力的组合符号。见表 1。

表 1 洛氏硬度标尺

初试验力/ N	主试验力/ N	总试验力/ N	标尺	
			钢球直径/mm	
			6.350	12.700
98.07	490.3	588.4	L	R
	882.6	980.7	M	S
	1373	1471	P	V

4 试验环境

试验应在温度 $23^{\circ}\text{C} \pm 2^{\circ}\text{C}$ 、相对湿度 $50\% \pm 5\%$ 的条件下进行。

5 试验仪器

5.1 洛氏硬度计

洛氏硬度计应符合 JJG 884 规定，并根据使用频率，用相应标尺的标准块定期进行校验。